

für Troldtekt® Rhombe / Rhombe Hatch, Montage mit Schrauben

Diese Anleitung gilt für die Montage von Troldtekt® Rhombe / Rhombe Hatch mit Schrauben auf Holzlattung oder Stahlschienensystem. Wenn Sie Troldtekt® auf einer Holzlattung montieren, müssen die Latten mindestens 24 x 80 mm stark sein. Für die Montage auf Stahlschienen setzen Sie alle 600 mm je zwei parallele Schienen. Montageanleitungen für Holzlattung und Stahlschienensysteme können Sie von www.troldtekt.de herunterladen.

MONTAGE (VOR BEGINN DER ARBEIT BITTE DIE GESAMTE ANLEITUNG DURCHLESEN!)

Die Platten mit Troldtekt-Schrauben in einem Abstand von 25/20 mm von den Kanten befestigen – wie auf den Abbildungen unten gezeigt. 25 mm bei Holzlattung, 20 mm bei C60-Stahlschienen. Die Schrauben nicht zu weit einschrauben, da der Schraubenkopf sonst eine

Vertiefung in der Platte hinterlassen kann.

Die Schrauben auf den Plattenflächen (**Abb. 1**) einsetzen – nicht in den Nuten (**Abb. 2**).

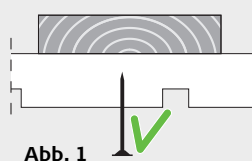


Abb. 1

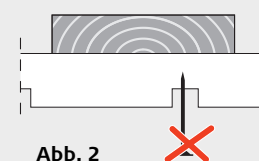
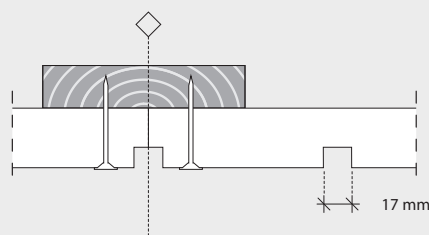
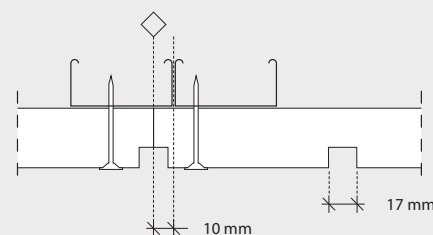


Abb. 2

KANTENANSICHT



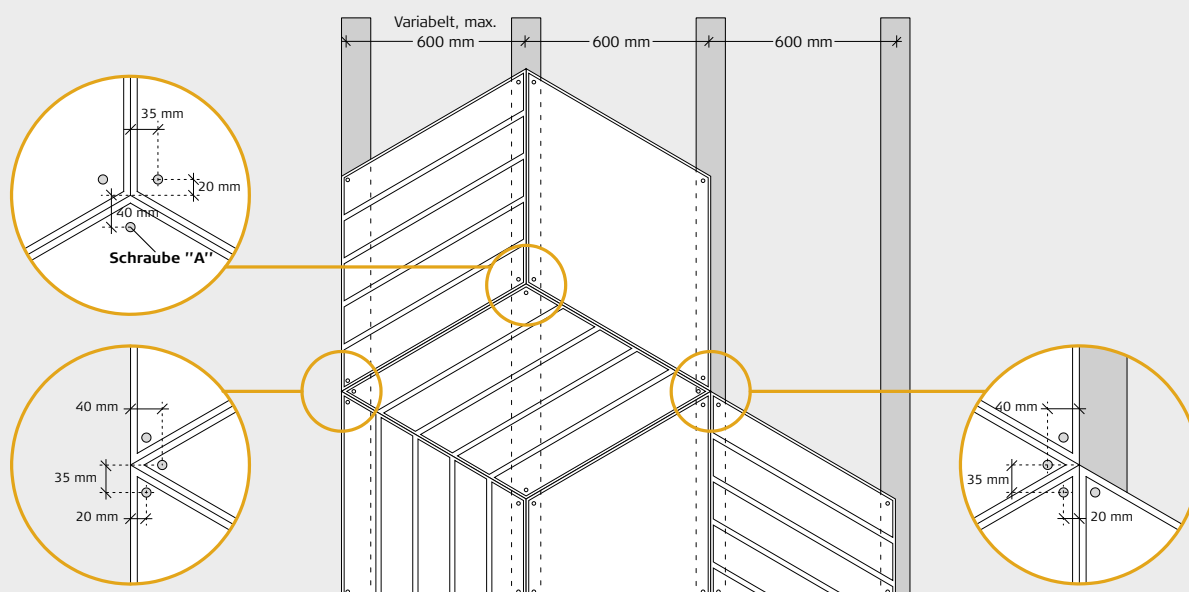
Montage auf 120 mm Holzlattung



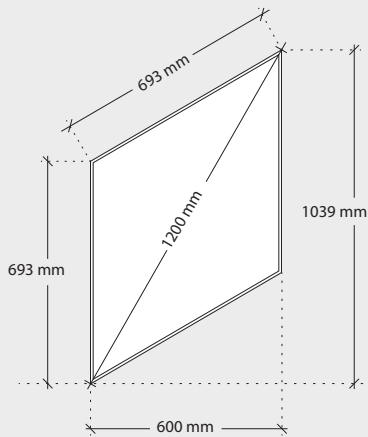
Montage auf C60-Stahlschienen.

Verwenden Sie alle 600 mm zwei Schienen. Montieren Sie das Schienenpaar um 10 mm versetzt zum Stoß der beiden Platten, damit die mittig einzudrehende Schraube „A“ nicht zwischen den beiden C60-Schienen eingedreht wird (siehe Abb. unten)

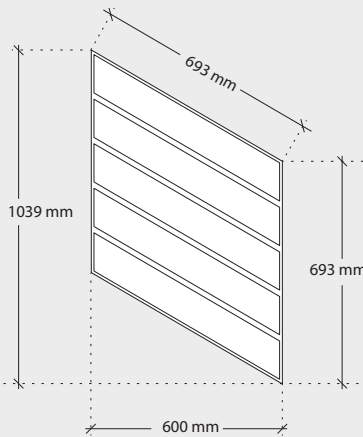
ABBILDUNG – MONTAGE



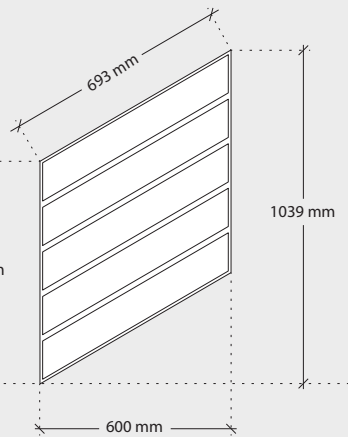
PLATTENTYPEN



Troldtekt® Rhombe



Troldtekt® Rhombe hatch links



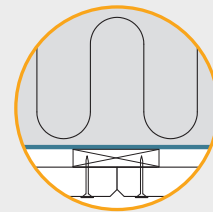
Troldtekt® Rhombe hatch rechts

DAMPFBREMSE

Soll eine Dampfbremse (Feuchtigkeitssperre) eingebaut werden, empfehlen wir Kunststoffolie.

Die Dampfbremse ist über der Lattung anzubringen, d. h. zwischen Lattung und Sparrenfuß. Die Dampfbremse muss fest und straff an der Dämmung anliegen.

Wir verweisen auf die Anleitung des Herstellers.

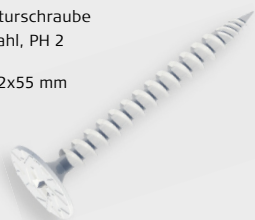


TROLDTEKT®-SCHRAUBEN

Plattenstärke (mm)	Plattenlänge (mm)	Schraubenmaß (mm)	Anzahl Schrauben (Stück pro Platte)	Max. Spannweite (mm)
35	1039	4,2 x 45 / 4,2 x 55 / 4,2 x 50	4	600

Troldtekt-Strukturschraube für Holz und Stahl, PH 2

4,2x45 mm / 4,2x55 mm



Troldtekt-Strukturschraube für Stahl, PH 2

4,2x50 mm

