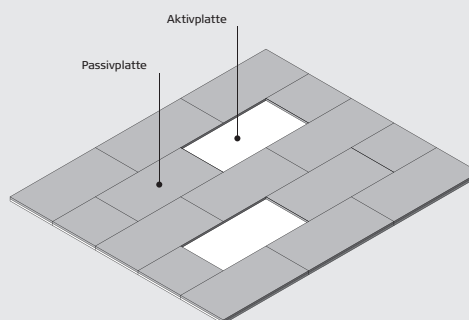


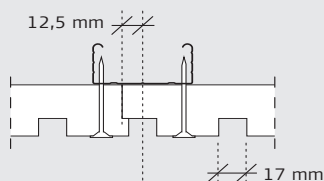
## für Trolldtekt® Line Design Ventilation Montage mit Schrauben auf C60-Schienensystem

Diese Anleitung gilt für die Montage von Trolldtekt® Design-Ventilationsplatten mit Schrauben auf Stahlschienensystem für abgehängte Decken - bei der Variante Line Design. Sie können Montageanleitungen für das Trolldtekt®-C60-Schienensystem von [www.trolldtekt.de](http://www.trolldtekt.de) herunterladen.

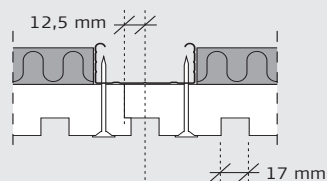
### PRINZIP FÜR TROLDTEKT® VENTILATION



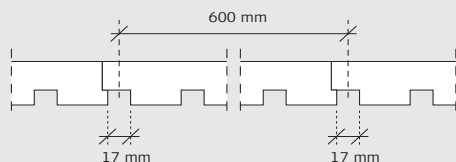
### KANTENANSICHT AKTIVPLATTEN



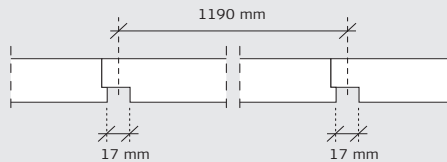
### KANTENANSICHT PASSIVPLATTEN



### MODULMÄSSE



Modul, Breite



Modul, Länge - Wichtig! Eine quer verlaufende Lattung ist mit einem Mittenabstand von 595 mm auszuführen.

### MONTAGE (VOR BEGINN DER ARBEIT BITTE DIE GESAMTE ANLEITUNG LESEN)

**1:** Beginnen Sie damit, eine durchgehende Reihe Trolldtekt-Platten entlang der Mittellinie des Raumes zu montieren. Danach zu beiden Seiten hin fortsetzen. Es ist wichtig, die Platten beim Anbringen eng auf Stoß zu montieren.

**Wichtig!** Die Line Design-Platten weisen Überlappungen an den kurzen und langen Kanten auf. Um die diagonal verlaufenden Nuten hervorzuheben, sollten die Platten nicht im Verband montiert werden. (Siehe Anordnung von Modul/Nuten auf S. 2).

Trolldtekt® Line Design kann auf Längs- oder

Querlattung montiert werden. Eine quer verlaufende Lattung ist mit einem Mittenabstand von 595 mm auszuführen.

**2:** Die Platten mit Trolldtekt-Schrauben in einem Abstand von 25/20 mm von den Kanten befestigen – wie auf den Abbildungen unten gezeigt. 25 mm bei Holzlattung, 20 mm bei C60-Stahlschienen. Die Schrauben nicht zu weit einschrauben, da der Schraubenkopf ansonsten eine Vertiefung in der Platte hinterlassen kann.

Die Schrauben auf den Plattenflächen (Abb. 1) einsetzen – nicht in den Nuten (Abb. 2).

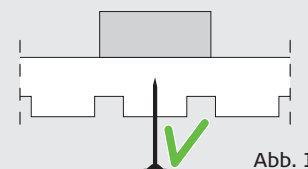


Abb. 1

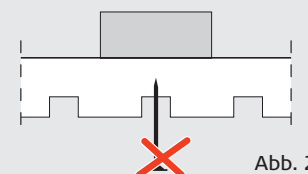
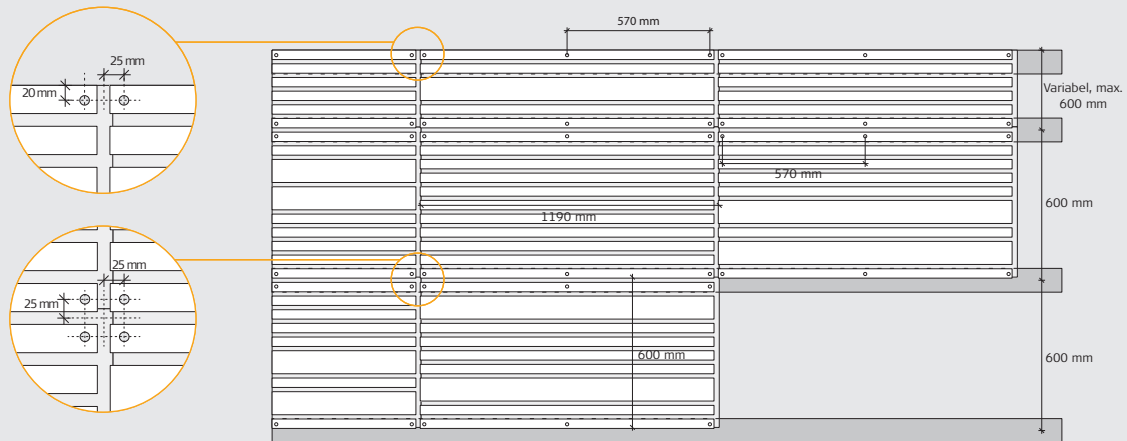
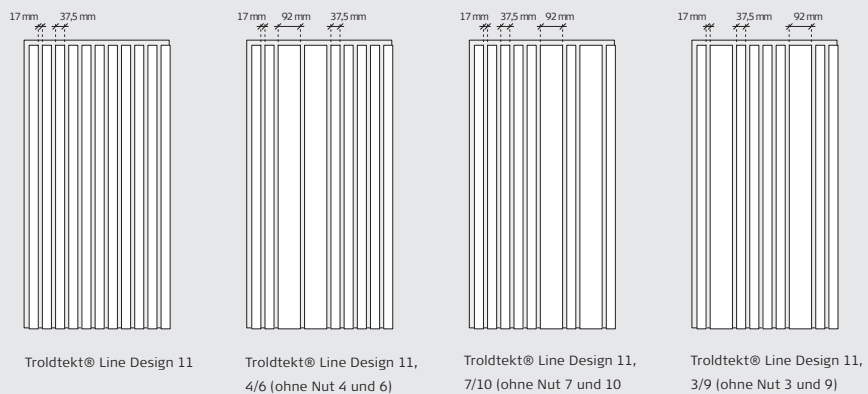


Abb. 2

**ABBILDUNG - MONTAGE**



**TROLDTEKT® LINE DESIGN VARIANTEN**



**KOMPONENTEN**

<b>Warenbezeichnung</b>	<b>Troldtekt-Strukturschraube PH 2</b>
<b>Länge (mm)</b>	4,2×55 / 4,2×50
<b>Anzahl pro Paket</b>	100
<b>Verbrauch pro m² ca.</b>	Bei Plattenlänge: 1200 mm: 6 Stück pro Platte
<b>Warenbezeichnung</b>	<b>Versiegelungspaste</b>
<b>Menge</b>	2,5 Liter pro Eimer

