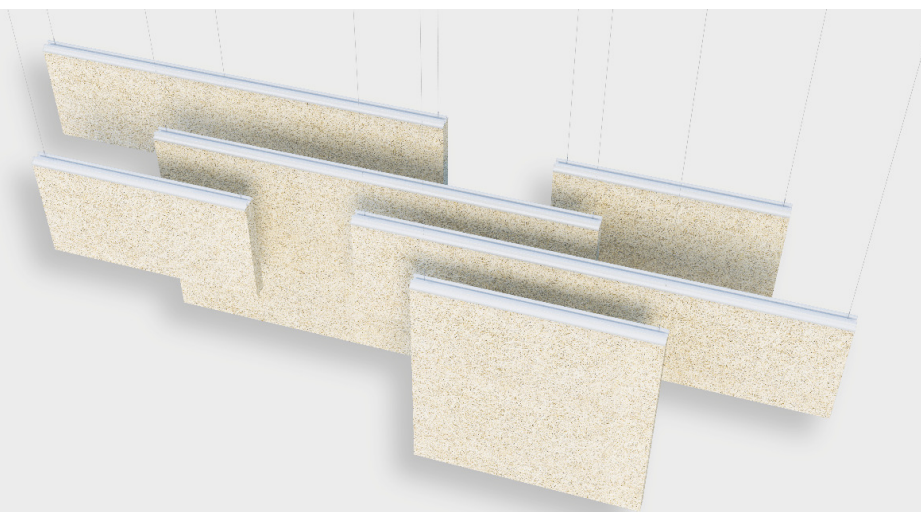


MONTERINGSVEJLEDNING

for frithængende Troldtekt® baffler

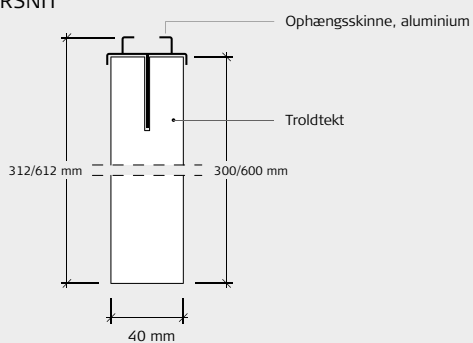
TROLDTEKT® BAFLE



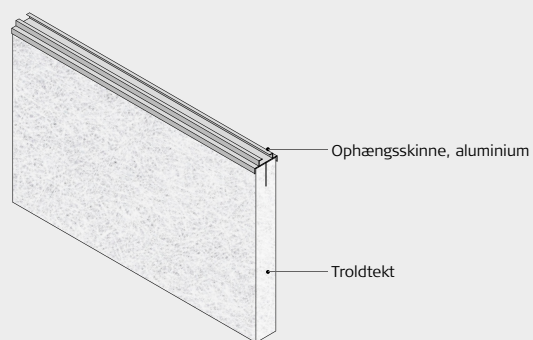
KONTROL VED MODTAGELSE

Kontrollér ved modtagelsen, at følgende komponenter er hele og ubeskadigede. Reklamer straks, hvis der er synlige fejl og mangler, da vi ikke kan acceptere reklamationer på synlige fejl og mangler, efter bafflen er monteret. Se også vejledning for lagring og opbevaring samt vedligehold af Troldtekt akustik - kan downloades fra www.troldtekt.dk

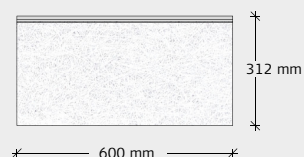
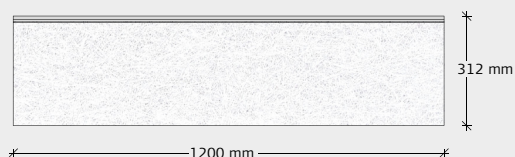
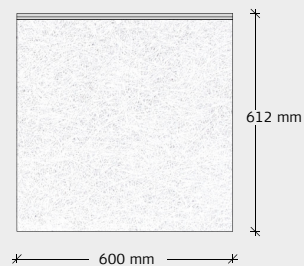
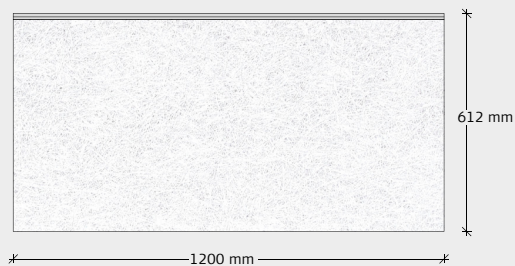
TVÆRSNIT



ISOMETRI

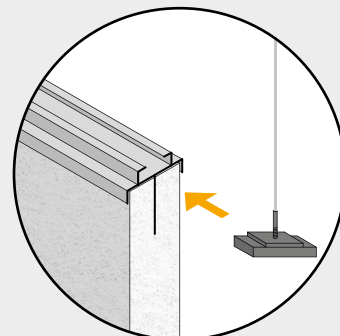


FORMATER

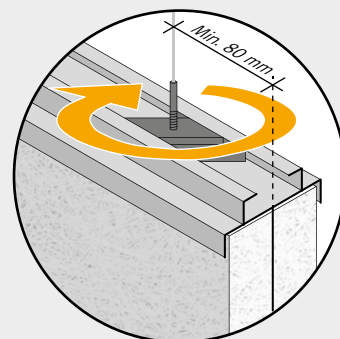


MONTERING AF TROLDTEKT® BAFLER

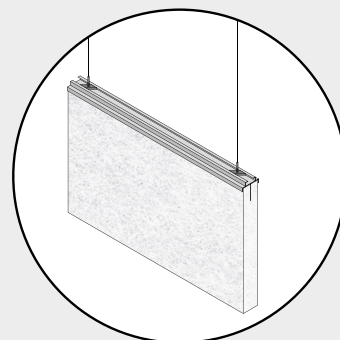
1: Skub klemskoen ind i aluminiums-profilen fra begge sider.
NB! Ved montering af baffler på 1800 mm og derover, anvendes min. 3 ophæng.



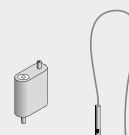
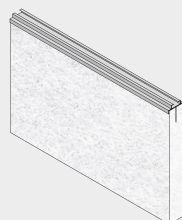
2: Fiksér wireophænget i aluminiumsskinnen - minimum 80 mm fra kanten - ved at dreje på bolten i enden af ophænget.



3: Når klemsko og wireophæng er fastgjort, kan bafflen hænges op.



KOMPONENTER



Varebetegnelse	Troldtekt® baffel-element	Klemsko	Wireophæng m. bolt
Str./længde (mm)	300 X 600/1200, 600 X 600/1200 mm	2 stk. pr. baffel	2 stk. pr. baffel