

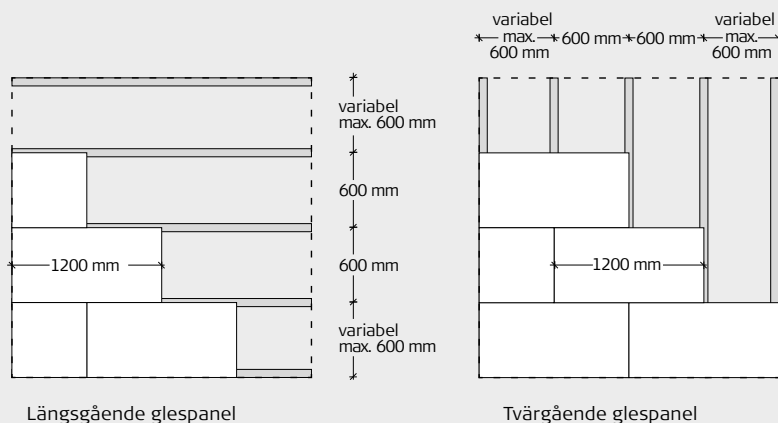
Glespanel, tak

Följ nedanstående instruktioner för att installera glespanel – med minsta storlek 22x95 mm eller 45x95 mm – för takbeklädnad. Monteringsanvisningar för alla typer av Troldtekt®-plattor kan laddas ner från www.troldtekt.se

MONTERING AV GLESPANEL

Troldtekt-plattor installeras vanligen på längsgående glespanel men tvärgående glespanel går lika bra (utom för montering av Plus-plattor).

Observera dock Troldtekt-plattornas tolerans. Om plattorna är mycket torra kanske de har krympt, vilket kan ge problem i stora ytor med tvärgående glespanel.

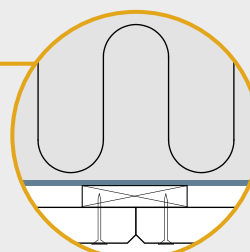
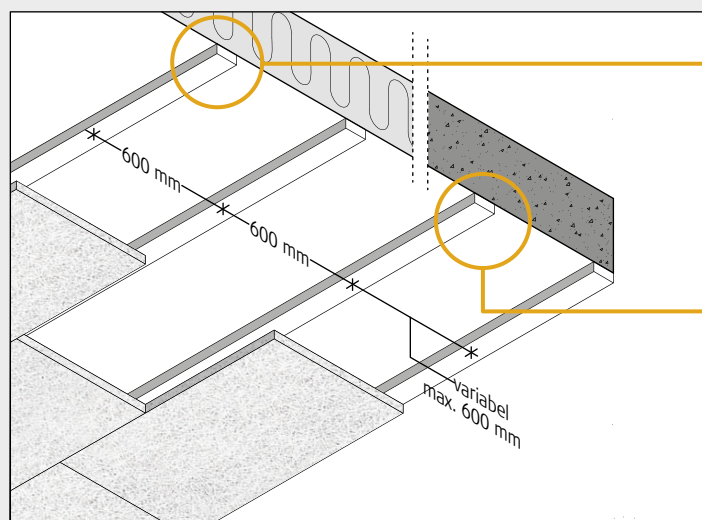


ÅNGSPÄRR

Om du ska bygga in en ångspärr rekommenderar vi att du använder polyeten. Ångspärren måste placeras bakom glespanelen. Ångspärren ska ligga tätt an mot isoleringen.

Se tillverkarens instruktioner.

UNDERLAG



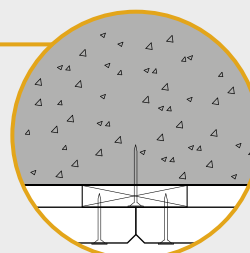
Isolering

Spärrfot/ås

Ångspärr

Minimum: 22x95 mm or 45x95 mm glespanel

Troldtekt plattor



Betong

Minimum: 22x95 mm or 45x95 mm glespanel

Troldtekt plattor